

Minivator serie 1000

Bedienungsanleitung

Ausstattung Ihres Minivator 1000

Inhaltsverzeichnis

1	Einführung/Vorwort	2
2	Normung/Zertifizierung	2
3	Ausstattung Ihres Minivator 1000	3
4	Bedienung Ihres Minivator 1000	4
	Ein/Aus-Schalter	4
	Schlüsselschalter	5
	Fahrbefehl	5
	Das Hochklappen Ihres Sitzliftes	6
	Rufstelle / Fernbedienung	7
	Das Bedienen der Drehfunktion (Nicht vorhanden bei Stehsitzmodellen)	7
	Klappschiene – Elektrisch (Option)	8
	Klappschiene – mechanisch (Option)	8
	Einklemmschutz	9
	Anweisung zum Notablass	9
5	Sicherheit und Wartung	10
	Vorsichts- und Sicherheitsmassnahmen	10
6	Batterien- und regelmässige Pflege sowie Reinigung	11
	Batterien-Pflege und -Ladung	11
	Regelmässige Pflege und Reinigung	11

Einführung/Vorwort

Vielen Dank, dass Sie einen Minivator Sitzlift gewählt haben. Bitte lesen Sie diese Bedienungsanleitung aufmerksam durch. Ihr Minivator Sitzlift wurde sorgfältig mit viel Liebe zum Detail konzipiert und gebaut. Damit Sie viele Jahre Freude an Ihrem Minivator haben werden, bitten wir Sie, die Bedienungsanleitung genau zu lesen und die Pflege- und Wartungsangaben zu beachten. Wir empfehlen, dass Sie keine Wartungsaufgaben ausser der Pflege und Reinigung, wie in dieser Anleitung beschrieben, wahrnehmen.

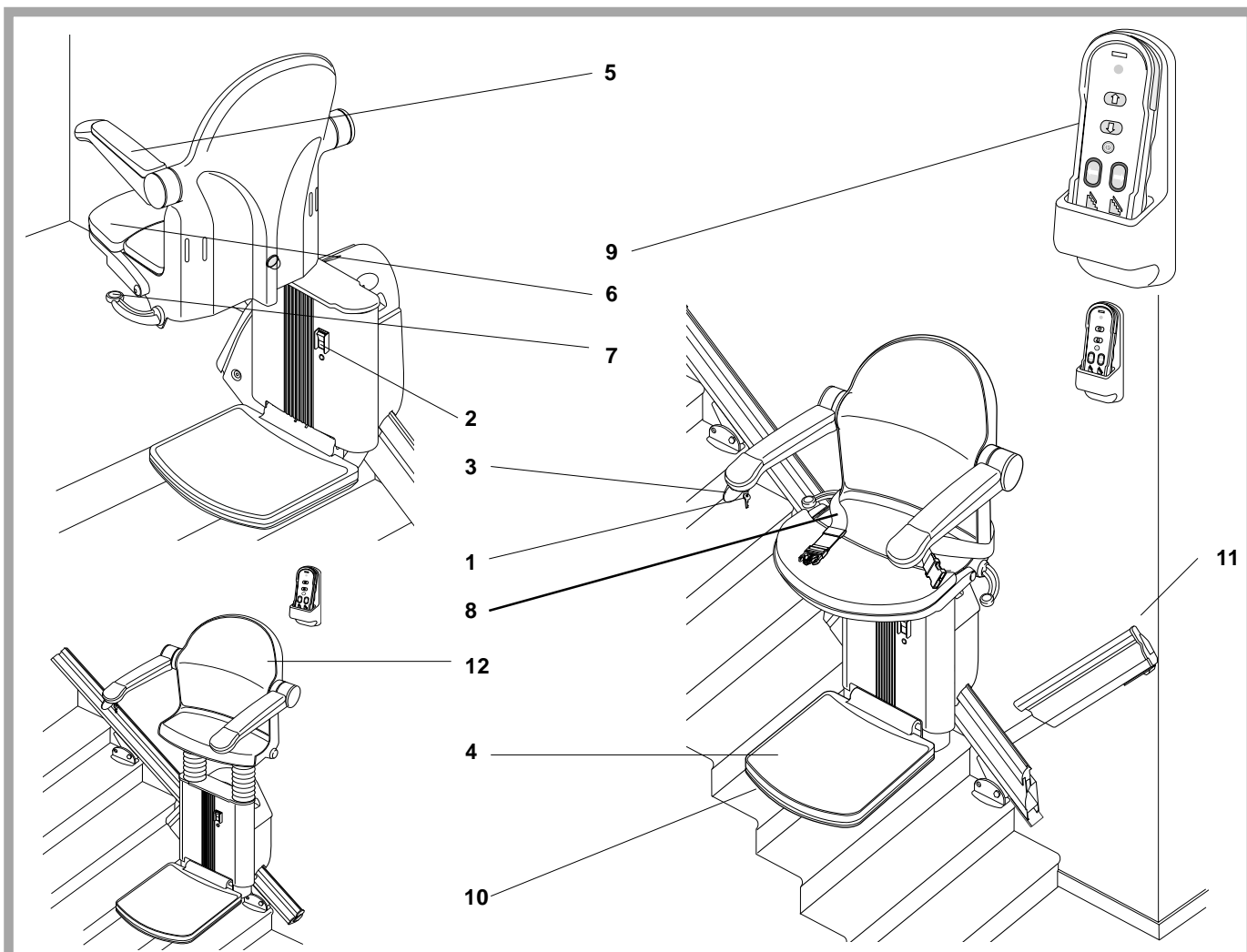
Für Service- und Wartungsaufgaben kontaktieren Sie bitte Ihren Minivator-Händler. Dieser wird Ihnen gerne helfen.

Normung/Zertifizierung

Minivator ist nach dem Produktionsstandard der internationalen Norm ISO 9001 zertifiziert. Alle Minivator Sitzlifte werden nach dem British Standard fuer Sitzlifte (BS5776) 1996 sowie nach ISO 9386-2 gebaut und geprüfert und sind mit der CE-Kennzeichnung versehen.

Minivator wird regelmässig überprüft, um sicherzustellen, dass die Konformität nach ISO 9001 gewährleistet ist. Ihnen gibt dies die Gewähr, dass Sie ein qualitativ hochstehendes Produkt gewählt haben.

Ausstattung Ihres Minivator 1000



Wichtiger Hinweis zu Ihrem Sitzlift (vom Monteur auszufüllen):

Montiert durch (Firmenname)

Seriennummer

Installationsdatum

Fälligkeitsdatum des ersten Services

Firmenstempel

Bedienung Ihres Minivator 1000

Schlüsselschalter

Ihr Minivator Sitzlift ist mit einem Schlüsselschalter ausgerüstet (Abb.2) Der Sitzlift kann nicht in Betrieb genommen werden, solange der Schlüssel nicht steckt und in der Betriebs-Position steht.

- ⚠ Mit dem Schlüsselschalter kann der Gebrauch des Sitzliftes durch Unberechtigte (zB.Kinder) verhindert werden.

Sofern Sie wollen, können Sie den Schlüssel in der Betriebs-Position stecken lassen.

- ⚠ Wenn Sie Ihren Schlüssel aus Sicherheitsgründen entfernen, vergewissern Sie sich, dass Sie ihn sicher aufbewahren.

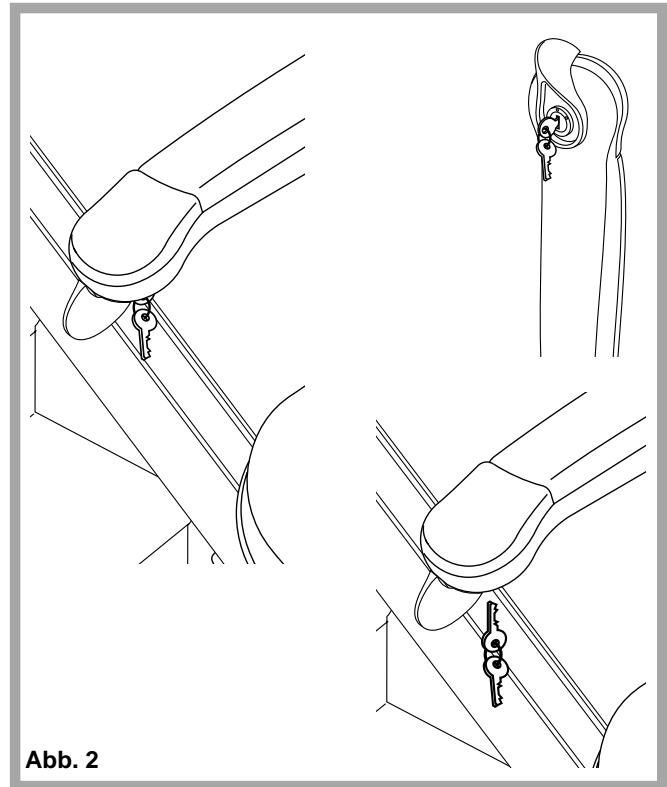


Abb. 2

Ein/Aus-Schalter

Zusätzlich zum Schlüsselschalter ist Ihr Sitzlift mit einer Ein-/Aus-Schalter ausgestattet (Abb.3), unterhalb des Sitzes, in der Verschalung.

- ⚠ Vergewissern Sie sich, dass dieser in der "Ein"Position belassen wird, was durch das Leuchten der grünen Lampe angezeigt wird.

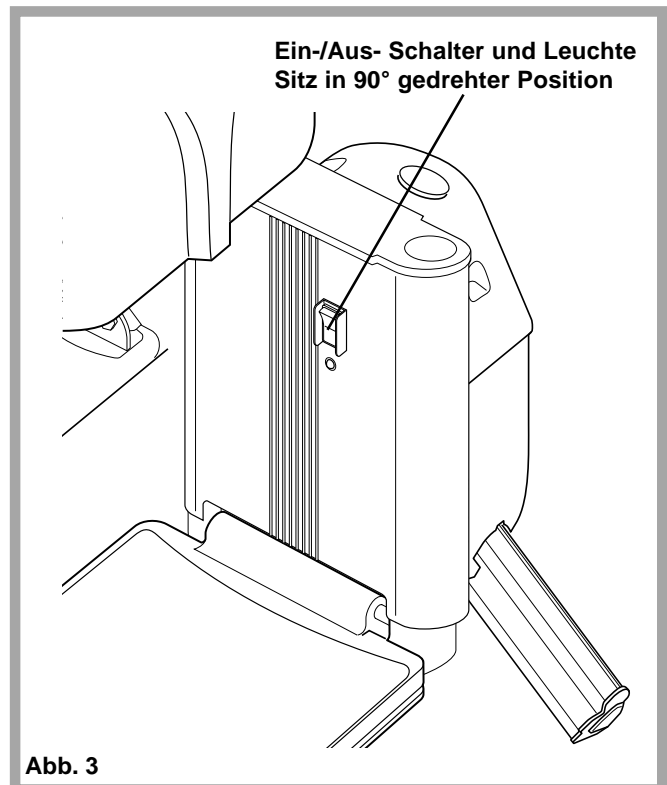
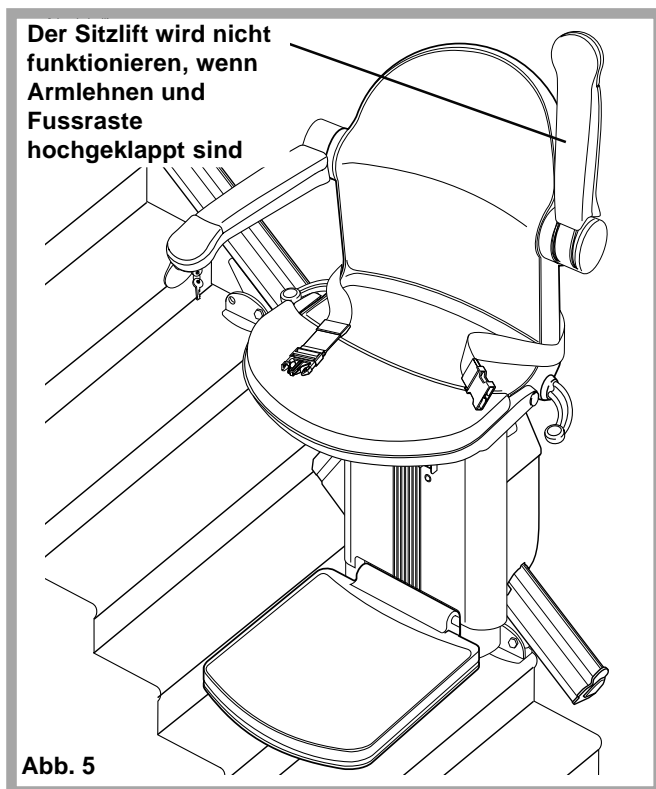
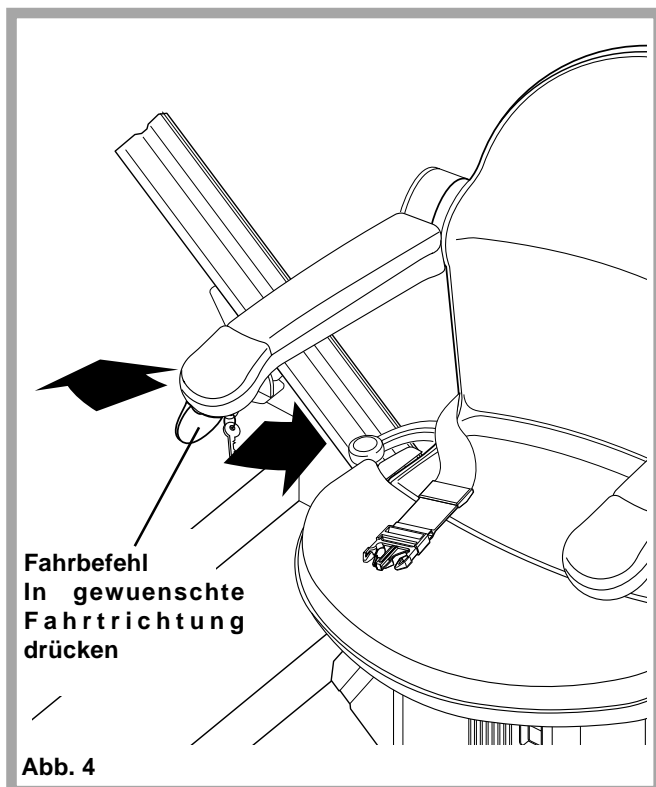


Abb. 3



Fahrbefehl

Vor dem Gebrauch Ihres Sitzliftes vergewissern Sie sich, dass die Treppe frei ist von Dritt- Personen, Haustieren oder anderen Gegenständen, die Ihren Sitzlift behindern könnten. Dann vergewissern Sie sich, dass Armlehnen, Fußraste und Sitz zum Gebrauch heruntergeklappt sind. Ihrer Sicherheit zuliebe wird der Sitzlift erst funktionieren, wenn diese in der Gebrauchsposition sind (Abb.5).

⚠ VOR DER BENÜTZUNG IHRES SITZLIFTES IMMER ANSCHNALLLEN.

Ihr Minivator Sitzlift wird einfach durch das Drücken und Halten des Fahrbefehles in die gewünschten Fahrtrichtung (Abb.4) in Bewegung gesetzt. Der Sitzlift hält automatisch an, wenn der Fahrbefehl losgelassen wird oder wenn er am Fahrbahnde ankommt.

⚠ BITTE BEACHTEN:

Aus Sicherheitsgründen wird die Anfahrt des Sitzliftes bei Betätigung des Fahrbefehles um eine Sekunde verzögert. Dies schützt den Sitzlift vor unbeabsichtigten Berührungen. Wird der Fahrbefehl während der Fahrt losgelassen (Sitzlift hält an) und wieder betätigt, verzögert sich die Anfahrt ebenfalls um eine Sekunde.

Beim Wechseln der Fahrtrichtung beträgt die Verzögerung 3 Sekunden, bis der Sitzlift anfährt.

Bedienung Ihres Minivator 1000

Rufstelle / Fernbedienung

Die Fernbedienung (Abb.6) dient dazu, den Sitzlift entweder an das obere oder untere Ende der Treppe zu rufen, aber auch zur Bedienung einer eventuell installierten automatischen Klappschiene.

Die Fernbedienung kann auch durch eine Begleitperson betätigt werden, sollte der Benutzer nicht in der Lage sein, den Sitzlift selber zu bedienen.

Bitte beachten Sie, dass die Fernbedienung auf Wunsch auch an der Wand montiert werden kann.

- ⚠ Bitte beachten:- der Sitzlift muss in der normalen Betriebsposition sein (d.h. nicht hochgeklappt), damit die Fernbedienung funktionieren wird.
- ⚠ Die Begleitperson soll immer ausserhalb des Fahrtbereiches des Sitzliftes stehen, bis der Sitzlift zum Stillstand kommt.

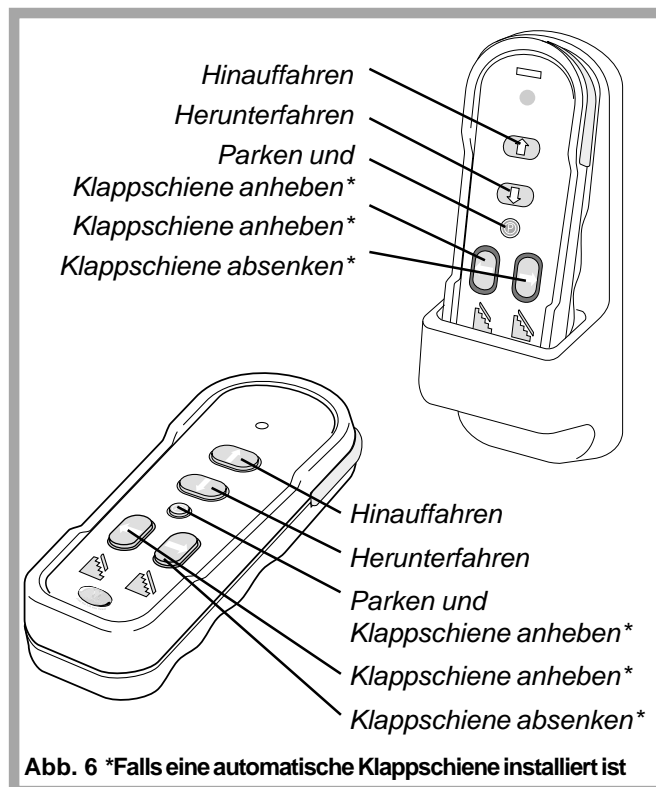


Abb. 6 *Falls eine automatische Klappschiene installiert ist

Das Hochklappen Ihres Sitzliftes

An Ihrem Minivator 1000 können Sitz, Armlehnen und Fussraste hochgeklappt werden, um möglichst viel freien Durchgang auf der Treppe zu ermöglichen, wenn der Sitzlift nicht im Gebrauch ist (Abb.7).

- ⚠ Please note: The stairlift will not operate from either the operating lever or the hand control when the arm(s) or the footrest are folded.

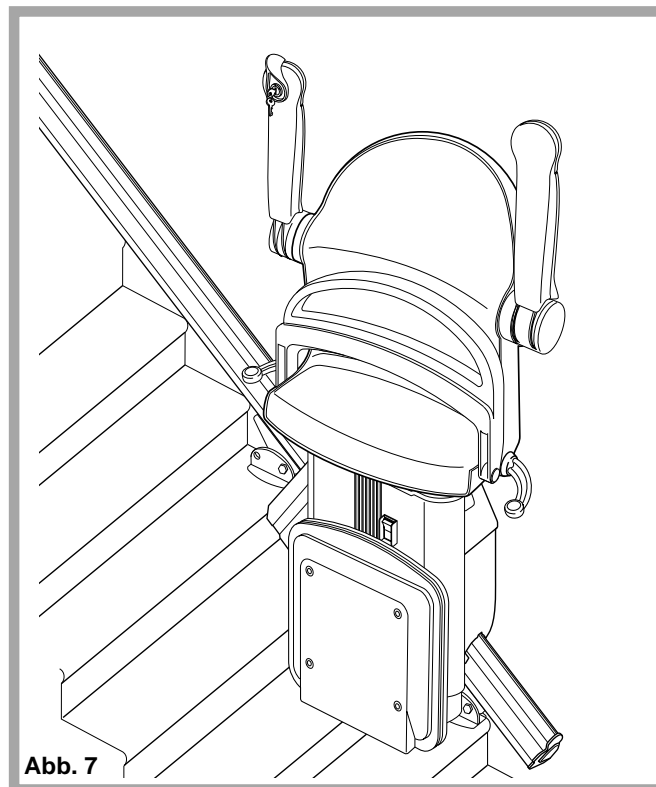


Abb. 7

Das Bedienen der Drehfunktion (Nicht vorhanden bei Stehsitzmodellen)

Der Drehsitz erleichtert es Ihnen, am oberen oder unteren Fahrbandende sicher auf- und abzusteigen. Oben können Sie sich mit dem Sitz auf das Podest drehen.

- ⚠ Um die Schwenkvorrichtung zu betätigen, warten Sie bis der Sitzlift anhält.

Zum Drehen des Sitzes muss der Hebel (Abb.8) nach unten oder nach oben gedrückt werden. Wenn Sie den Drehhebel loslassen, rastet der Sitz zuerst bei 45°, und dann bei 90° ein.

Verlassen Sie den Sitz nicht, bis dieser in einer sicheren Position eingerastet ist (Abb.9).

⚠ VORSICHTSMASSNAHMEN

NIEMALS

Den Sitz drehen, ohne den Sicherheitsgurt anzulegen

NIEMALS

Vom Drehsitz auf- und absteigen, solange er nicht in einer eingerasteter Position ist.

NIEMALS

Den Drehsitz beim Fahren betätigen. (Aus Sicherheitsgründen wird der Sitzlift anhalten, sollten Sie es trotzdem versuchen)

IMMER

In der richtigen Sitzposition hinauf- oder hinunterfahren (d.h. quer zur Fahrtrichtung sitzend).

Einen der beiden Hebel drücken oder ziehen, um den Sitz zu drehen

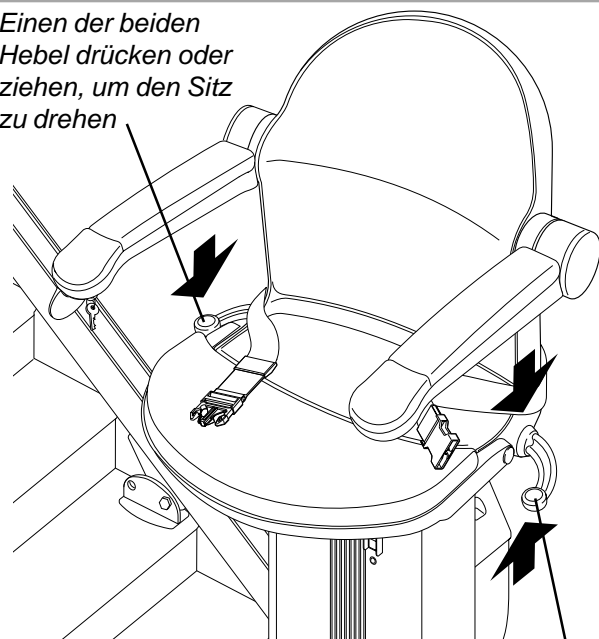


Abb. 8

Einen der beiden Hebel drücken oder ziehen, um den Sitz zu drehen

Verlassen Sie den Sitz nicht, bis dieser in einer sicheren Position eingerastet ist

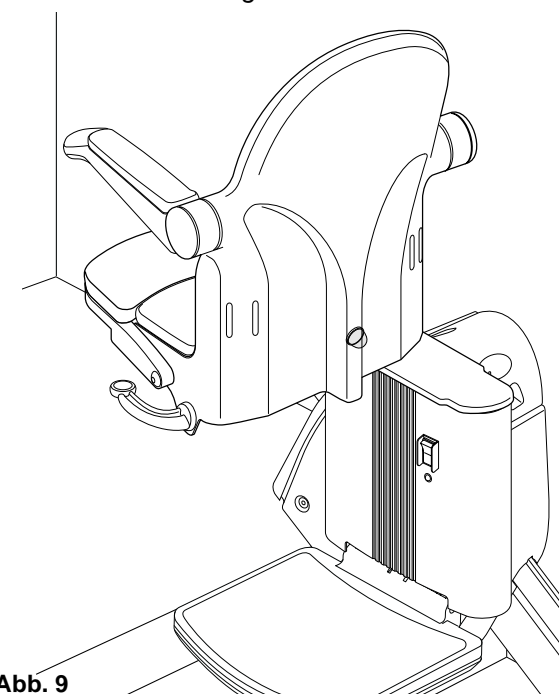
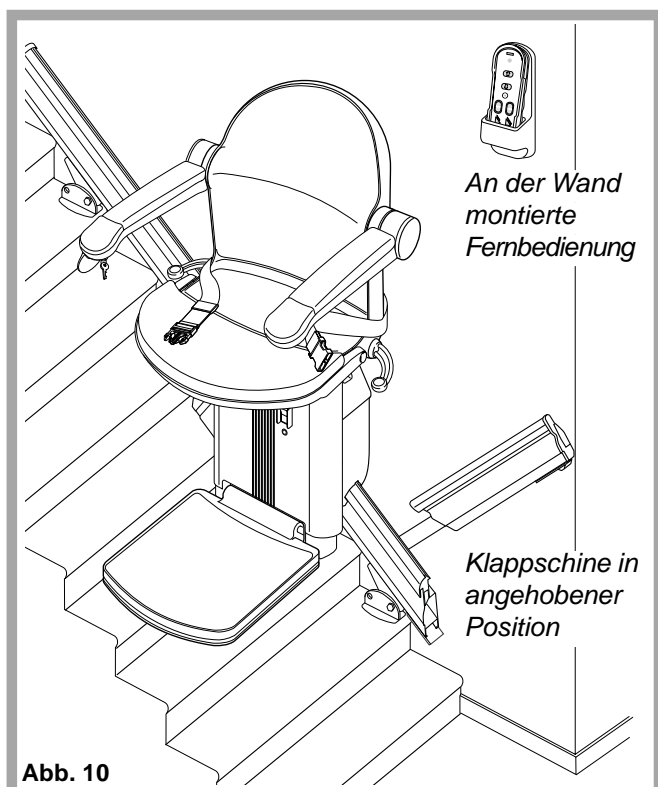


Abb. 9



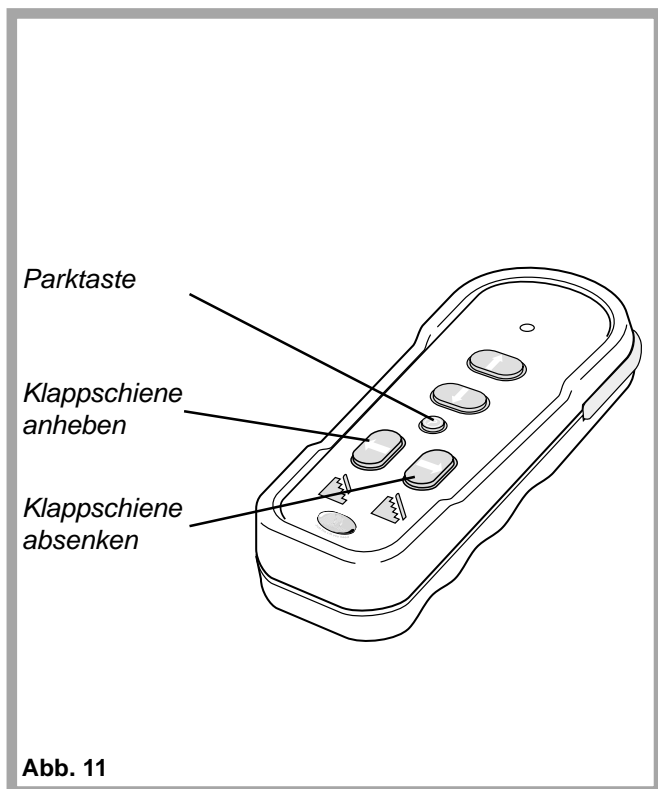
Klappschiene – Elektrisch (Option)

Bei gewissen Installationen ist das Anbringen einer Klappschiene von Vorteil, damit die Fahrstange nicht in eine eventuelle Türe am unteren Fahrbahnende hineinragt (Abb.10). Vor dem Anheben der Klappschiene benutzen Sie die Fernbedienung (Abb.11), um den Sitzlift auf der Ladestation zu parken, oberhalb des Gelenkes, bzw am oberen Fahrbahnende. Um die Klappschiene zu betätigen, drücken Sie die entsprechenden Tasten auf der Fernbedienung (Abb.11). Der Klapp-Schienenteil hebt oder senkt sich langsam bis er eingerastet ist. Ihr Sitzlift funktioniert nicht, solange der Klapp-Schienenteil nicht abgesenkt und eingerastet ist.

Ihre Fernbedienung ist mit einer Parktaste versehen (Abb.11), die den Sitzlift automatisch auf die Ladestation sendet und dann den Klapp-Schienenteil langsam anhebt.

⚠ VORSICHT
VOR BEDIENUNG DES KLAPP-SCHIENENTEILS BITTE PRÜFEN OB EVENTUELLE HINDERNISSE VORHANDEN SIND.

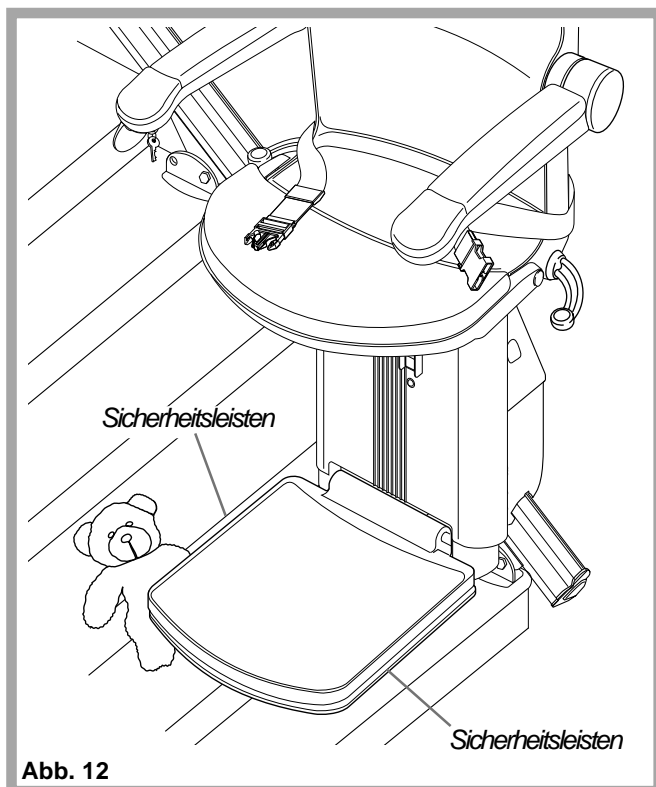
⚠ SICHERHEITSMASSNAHMEN
NIEMALS
Den klappbaren Schienenteil in der abgesenkten Position belassen, wenn der Sitzlift nicht in Gebrauch ist. Würde eine Türe damit versperrt, könnte jemand darüber stolpern.



Klappschiene – mechanisch (Option)

Vor dem Anheben der manuellen Klappschiene parken Sie den Sitzlift auf die Ladestation, oberhalb des Gelenkes, oder am oberen Fahrbahnende.

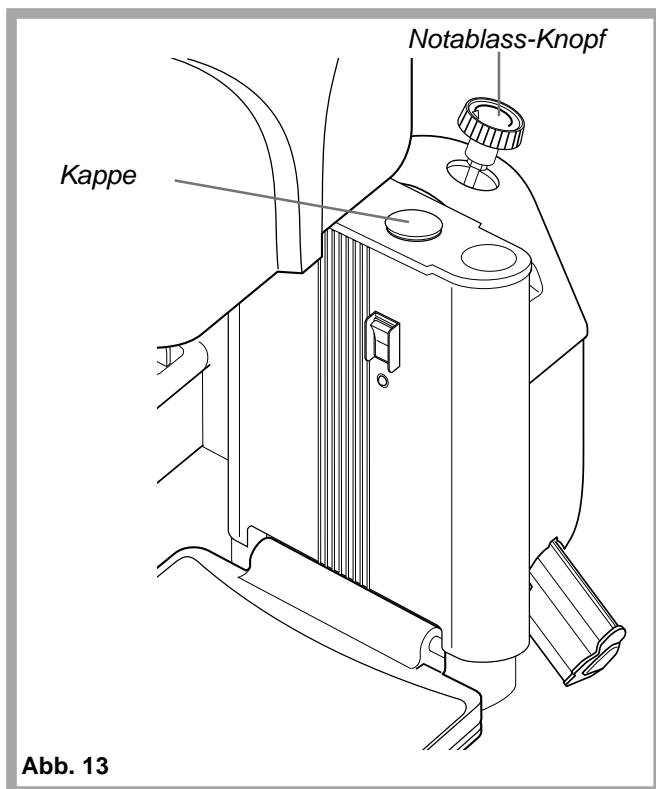
⚠ Ihr Sitzlift funktioniert nicht, solange die Klappschiene nicht abgesenkt ist.



Einklemmschutz

Ihr Sitzlift ist an der Unterseite der Fussraste sowie am Sitzlift selbst mit Sicherheitsleisten versehen, die den Sitzlift zum Stehen bringen, sollte irgendein Gegenstand eingeklemmt werden.

- ⚠ Um den Gegenstand zu entfernen, fahren Sie den Sitzlift in die andere Richtung, vom Gegenstand weg, dann entfernen Sie den Gegenstand von der Treppe. Fahren Sie auf dem Sitzlift wie ueblich weiter.



Anweisung zum Notablass

Im höchst unwahrscheinlichen Fall, dass totaler Stromausfall eintritt oder der Sitzlift auf die Schienenendpuffer gefahren ist, ist dieser mit einem manuellen Notablass ausgerüstet. Bitte ergreifen Sie die folgenden Massnahmen:

1. Den Sitzlift mit dem Schlüssel ausschalten.
2. Den Sitz um 90° drehen.
3. Die Kappe von der Oberseite des Chassis entfernen
4. Den Notablass-Knopf einfuehren (Abb.13)
5. Den Knopf in die gewünschte Richtung drehen
6. Wenn die gewünschte Position erreicht ist, den Notablass-Knopf entfernen, Kappe wieder anbringen, den Sitz in die normale Position drehen, und den Sitzlift einschalten.

Im Zweifelsfall setzen Sie sich mit Ihrem Minivator-Haendler in Verbindung. Oder mit Minivator direkt unter der rufnummer + 44 (0)1384 408700

Sicherheit und Wartung

Vorsichts- und Sicherheitsmassnahmen

⚠ NIEMALS

Darf der Sitzlift von mehr als einer Person gleichzeitig benutzt werden.

Die maximale Tragkraft beträgt 137kg.

⚠ NIEMALS

Kindern erlauben, auf oder mit dem Sitzlift zu spielen.

⚠ NIEMALS

Zulassen, dass Wasser in Berührung mit den Bauteilen des Sitzlifts kommt. Falls Sie Flüssigkeiten transportieren wollen, SEIEN SIE VORSICHTIG.

⚠ NIEMALS

Gegenstände auf die Schiene stellen oder Gegenstände auf der Treppe hinterlassen, wo diese in Berührung mit dem in Betrieb gesetzten Sitzlift kommen könnten. Ihr Sitzlift ist mit sensiblen Sicherheitsleisten sowie mit einem Sicherheitsboden unter der Fussraste ausgerüste. Wird eine der Sicherheiten, z.B. durch einen Gegenstand, aktiviert, hält der Sitzlift an.

⚠ NIEMALS

Den Sitzlift benutzen, ohne richtig angelegtem Sicherheitsgurt oder anderer angebrachter Festschnallvorrichtungen

⚠ NIEMALS

Den Sitzlift in einer Stehposition benutzen, solange er nicht speziell dafür konzipiert wurde, d.h. Stehsitzmodell.

⚠ IMMER

Die FUESSE AUF DER FUSSRASTE HALTEN, während der Sitzlift in Bewegung ist, versuchen Sie es zu vermeiden, dass die Füße über die Kanten der Fussraste hinausragen.

⚠ NIEMALS

Den Sitz drehen, bevor der Sitzlift zum Stehen, am oberen oder unteren Fahrbahnende, gekommen ist.

⚠ WARTUNG

Wir empfehlen Ihnen, den Sitzlift nach den ersten 6 Monaten warten zu lassen, und danach MINDESTENS ALLE 12 MONATE.

Diese Arbeit muss durch einen kompetenten Fachmann ausgeführt werden, d.h.durch einen autorisierten Minivator Haendler.

Im Zweifelsfall bitte setzen Sie sich mit der Minivator Wartungs-Abteilung unter der Rufnummer (+44) (0) 1384 408700

Batterien- und regelmässige Pflege sowie Reinigung

Batterien-Pflege und -Ladung

Ihr Minivator Sitzlift wird mit Batterien betrieben und wird auch bei Stromausfall einige Zeit weiterfunktionieren. Sie sollten normalerweise mindestens 10 Fahrten hinauf und hinunter absolvieren können, ohne dass die Batterien aufgeladen werden müssen. Bitte vergewissern Sie sich immer, dass die Fahrstrecke genügend beleuchtet ist, speziell an den Haltestellen, zum Auf- und Absteigen

Nach jeder Fahrt soll der Sitzlift auf der Ladestationen am unteren oder oberen Ende der Fahrschienen automatisch parken. Um dies sicherzustellen, halten Sie den Fahrbefehl gedrückt, bis der Sitzlift automatisch zum Stehen kommt.

Steht der Sitzlift nicht auf einer Ladestation, werden Sie durch ein akustisches Warnsignal alarmiert.

In diesem Fall fahren Sie den Sitzlift ein Stück vom Schienenende weg, und fahren wieder zurück, bis er automatisch anhält.

▲ Anmerkung: Den Sitzlift immer auf der Ladestation stehen lassen, wenn nicht in Gebrauch.

Regelmässige Pflege und Reinigung

Vor der Reinigung irgendeines Teiles Ihres Minivator Sitzliftes, beachten Sie, dass Sie den Schluessel entfernt haben.

Der Minivator Sitzlift ist aus verschiedenen Baustoffen hergestellt, alle mit der Eigenschaft, dass die Oberflächen leicht zu reinigen sind. Der Sitz und das Chassis können mit einem feuchten, NICHT NASSEN, Tuch, mit einwenig Spülmittel, abgewischt werden.

▲ BITTE KEINE Scheuermittel, Bleichmittel, oder Loesungsmittel verwenden, da diese den Sitzlift beschadigen.

Um die Schiene zu reinigen, den Sitzlift zuerst an das obere Fahrbahnende fahren. Die Schiene kann mit einem feuchten Tuch gereinigt werden. Wenn dieser Teil der Schiene sauber ist, den Sitzlift an die untere Haltestelle fahren und den Rest der Schiene reinigen.

Vergewissern Sie sich, dass keine Reinigungsabfälle zurückbleiben.

Um Ihren Minivator Sitzlift in gutem mechanischen Zustand zu halten, empfehlen wir, dass Wartungs- und Service-Leistungen durch kompetente Service-Techniker ausgeführt werden.



Minivator Ltd. 95, Vantage Point, Second Avenue, Pensnett Estate, Kingswinford, West Midlands. DY6 7FT. England. Tel. 44(0)1384 408700. Fax. 44(0)1384 408719 'E' mail. sales@minivator.co.uk
